

PLAATSEN POORT-ENKEL

BENODIGDHEDEN

- Poort
- Palenset
- Snelbeton
- Lackspray (optioneel)
- PVC doppen
- Slotset

GEREEDSCHAP

- Grondboor rond 70 mm
- Verstelbare sleutel
- Inbusleutel 8 en 10
- Steeksleutel 22
- Rubberen hamer

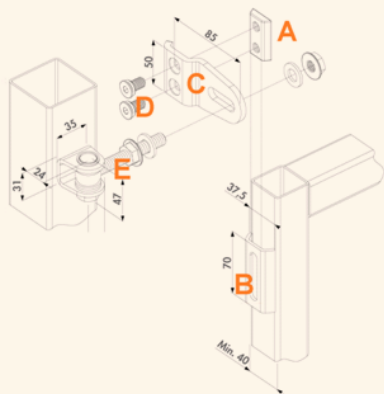
1 Boor met de grondboor een gat voor de eerste paal. De paal moet uiteindelijk de hoogte van de poort + 5 cm boven het maaiveld uitkomen. De rest van de paal gaat de grond in.

Plaats de paal in het gat en sla hem tot de gewenste hoogte de grond in. Zorg dat de paal waterpas staat en zet hem vast met snelbeton.

Ruimte tussen palen: breedte van de poortvleugel plus een speling van 80 mm (20 mm aan de slotkant en 60 mm aan de scharnierkant).

Tip: Wacht na het storten van het beton 1 dag met het plaatsen van de poort. De lage temperatuur in de grond zorgt er namelijk voor dat de onderste laag van het beton langer nodig heeft om uit te harden.

5 Plaats de doppen op de palen en de vleugel.



2 Je hebt scharnieren ontvangen om de poortvleugel aan de scharnierpaal te bevestigen. Hiervoor heb je een **plaat (A)** met 2 **bouten (D)**. Schuif deze in het sleufgat van de **klauw (B)** van de poort en schroef het vast met de **grip (C)** in kleur. Draai de **grip (C)** vast met 2 **bouten (D)**.

3 Door middel van de meegeleverde **scharnieren (E)** kun je nu de vleugel vastzetten. Steek deze door de **grip (C)** en draai vast.

4 Monteer nu het bijgeleverde slot in het frame van de vleugel, in de daarvoor bestemde opening. Bevestig daarna het aanslagblok op de sluitpaal zodat de poort niet door draait. Daarna kun je de inbusbouten vast aandraaien.

Heb je nog vragen over je aankoop of de montage ervan? Wij helpen je graag! Neem contact met ons op via de chat op www.resifence.nl, stuur een mail naar support@resifence.nl of bel op telefoonnummer 085-075 00 40.